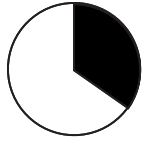


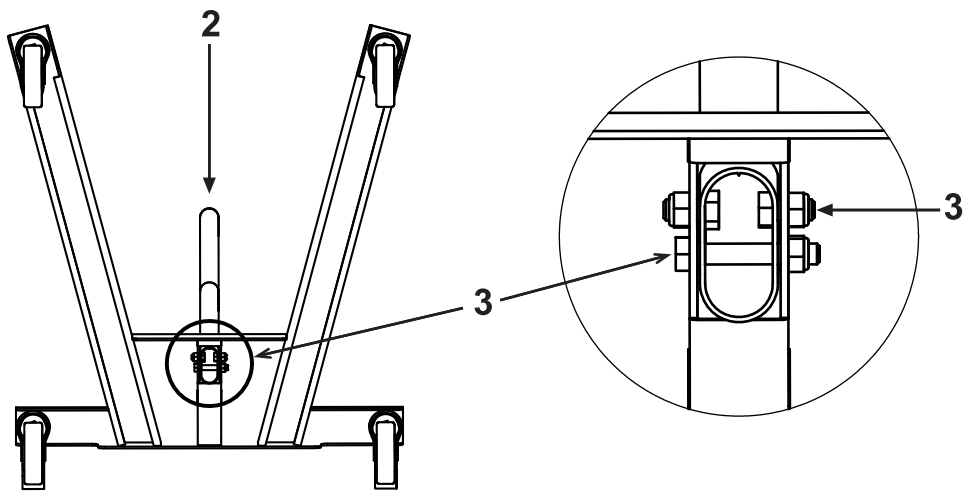
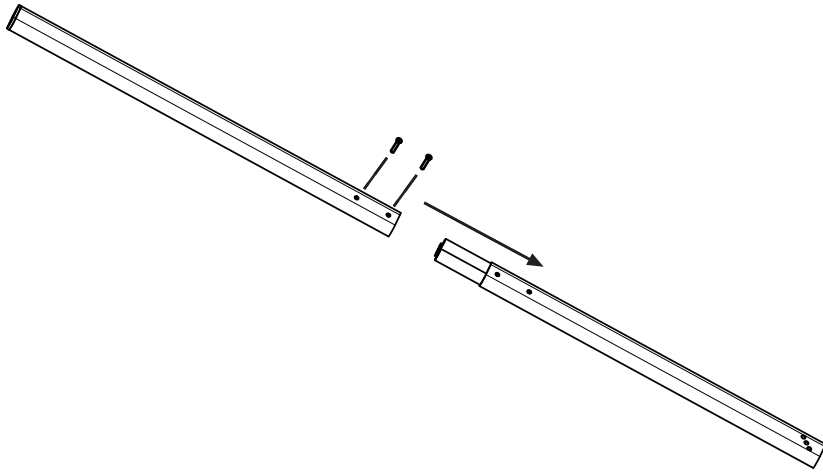
> *QUATRO*

2200 - 3200

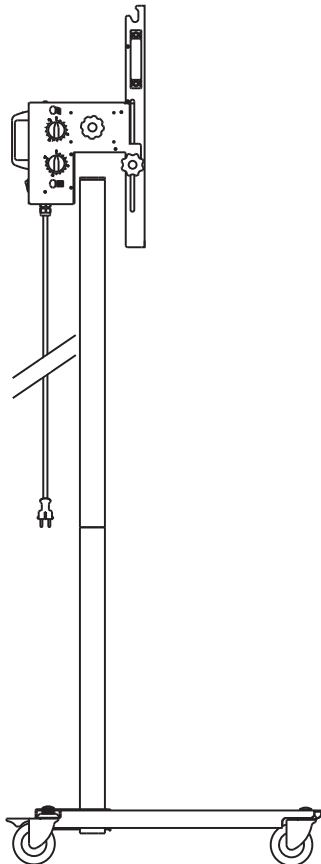
E00530A



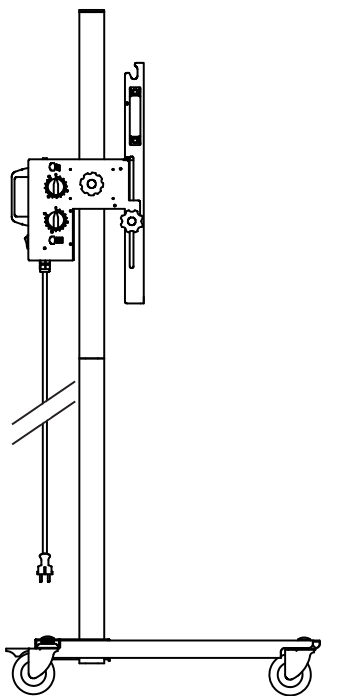
1

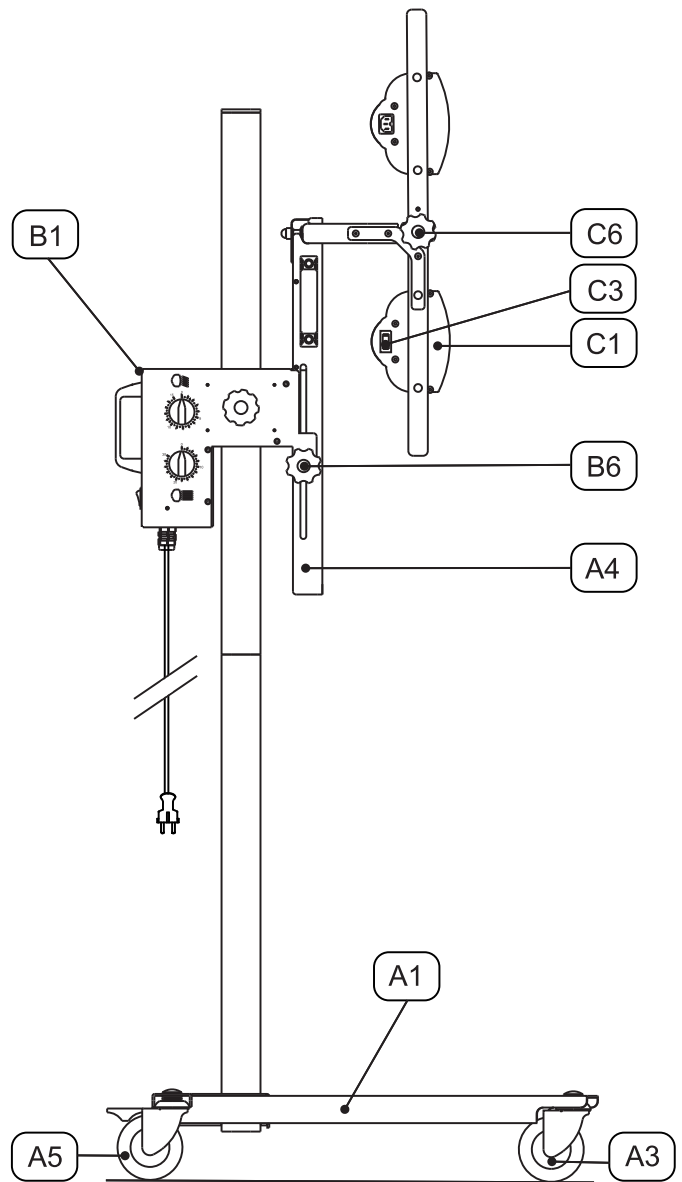
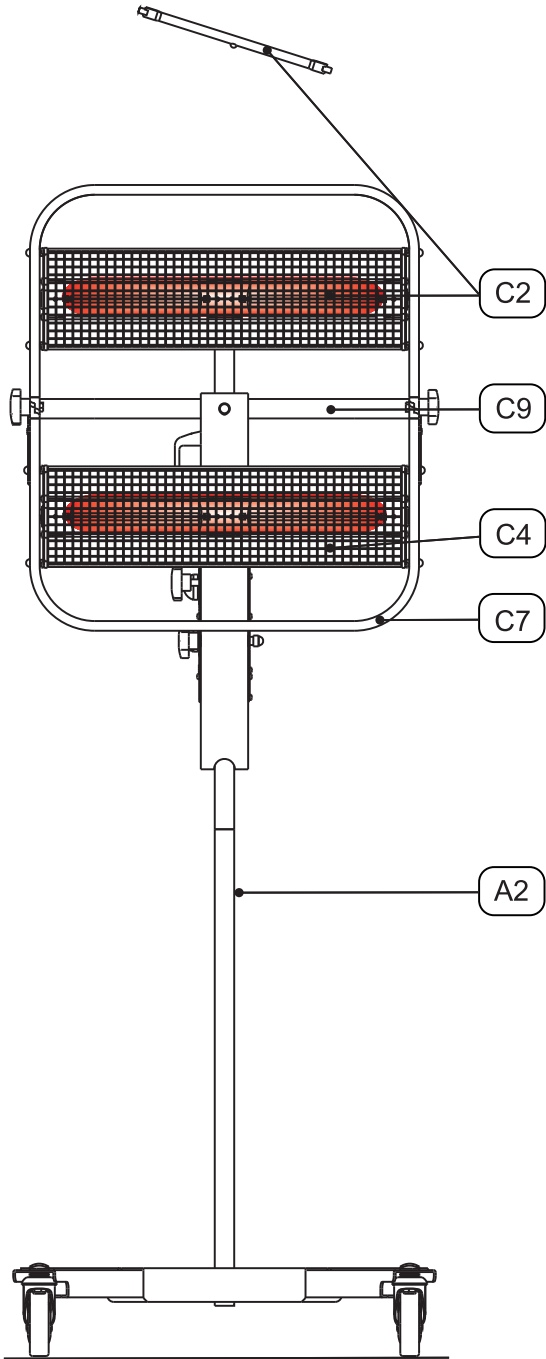


4

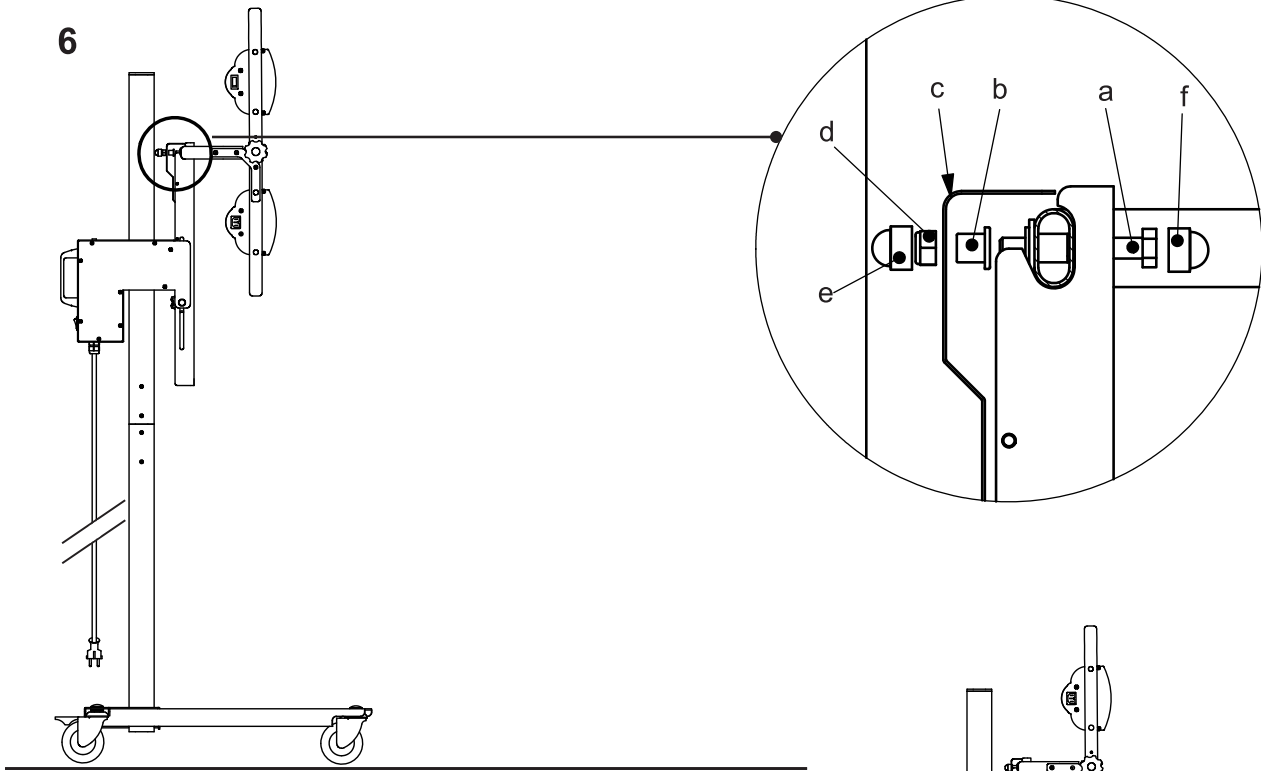


5





6



7

